

# 111.9



# 131.9

# 151.9

PROVINCIA DI VERONA  
 COMUNE DI VERONA / SUD

**Aeroporto Valerio Catullo di Verona Villafranca**

Codice ICAO 4E  
 ARP: 45°23'47" N, 010°53'16" E

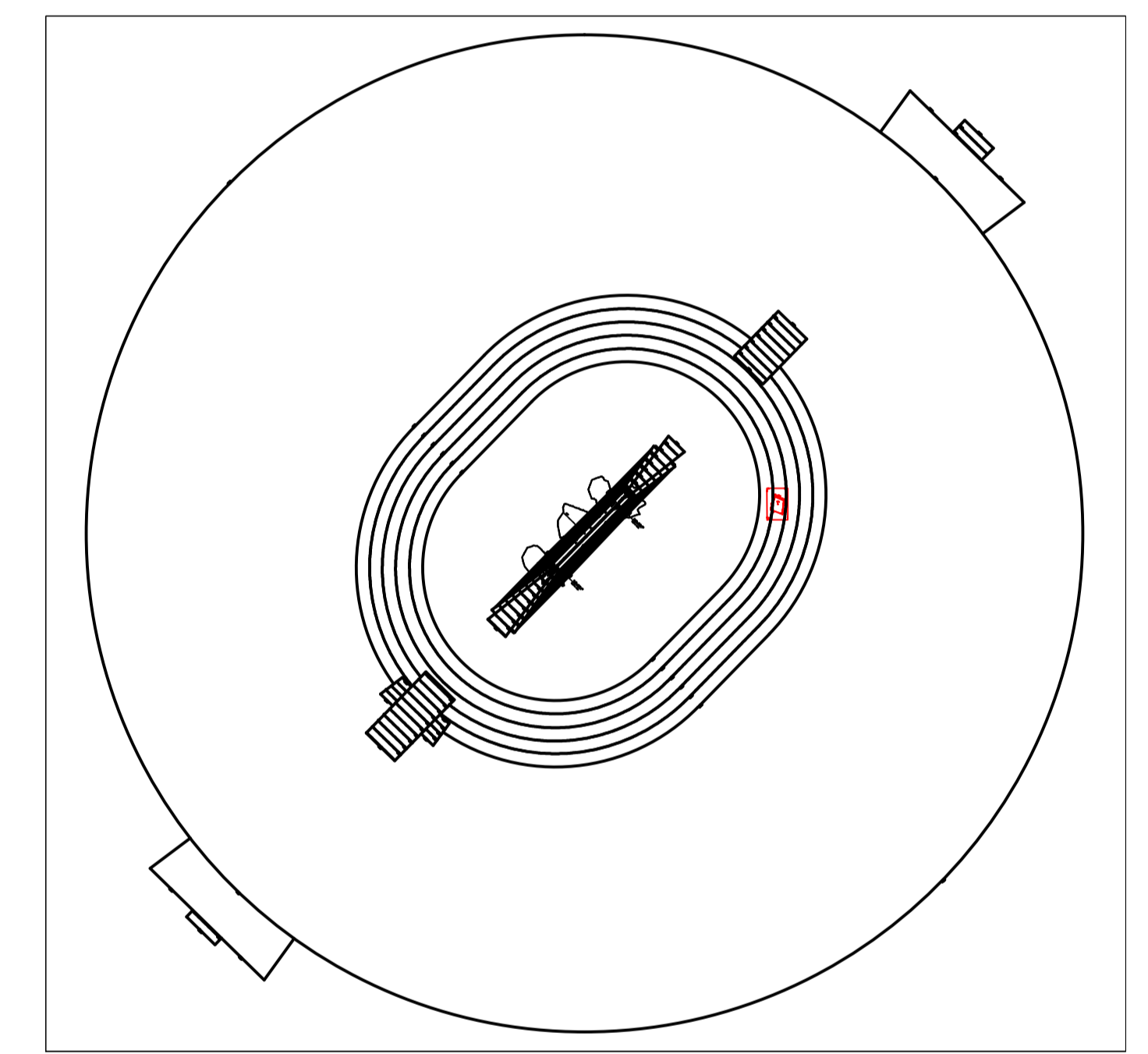
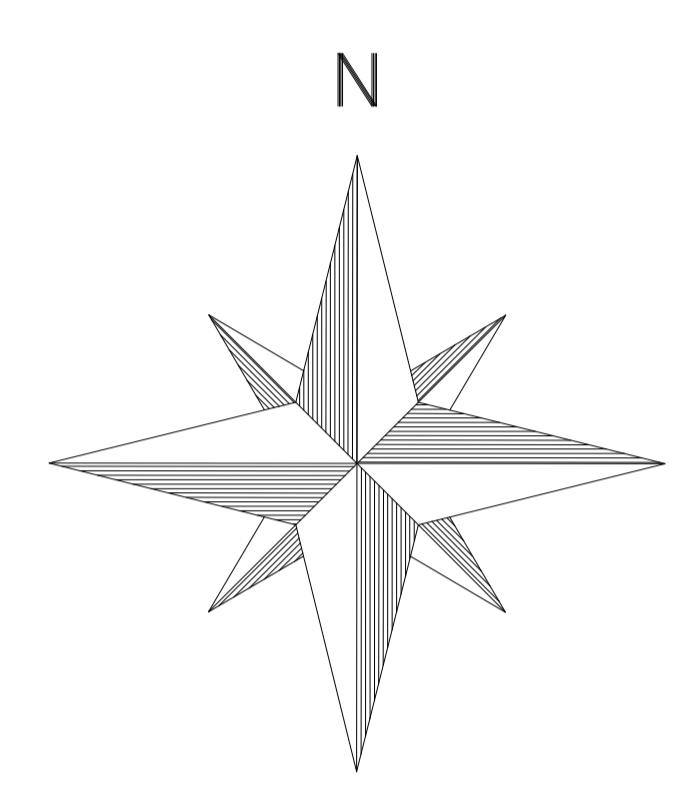
scala 1:1.000

QUOTE:  
 quota assoluta soglia 04: 66,9m s.l.m.m.  
 quota assoluta soglia 22: 72,6m s.l.m.m.  
 quota assoluta fine pista 04: 72,5m s.l.m.m.  
 quota assoluta fine pista 22: 66,6m s.l.m.m.  
 quota assoluta ARP: 72,8m s.l.m.m.

TIPOLOGIA DI OPERAZIONI:  
 Decolli per piste 04-22  
 Atterraggio per pista 04  
 Atterraggio strumentale di precisione per pista 04

DISTANZE DICHIARATE:

| Designazione Runway | TORA (m) | TODA (m) | ASDA (m) | LDA (m) |
|---------------------|----------|----------|----------|---------|
| 04                  | 3068     | 3234     | 3068     | 3010    |
| 22                  | 3068     | 3345     | 3068     | 2657    |



Ente Nazionale per l'Aviazione Civile

AEROPORTO VALERIO CATULLO  
 DI VERONA VILLAFRANCA

MAPPE DI VINCOLO E LIMITAZIONI RELATIVE  
 AGLI OSTACOLI ED AI PERICOLI PER LA NAVIGAZIONE AEREA  
 (Art. 707 commi 1, 2, 3, 4 Codice della Navigazione)



COMUNE DI VERONA  
 PLANIMETRIA CATASTALE FOGLIO N. 358  
 CON SUPERFICIE DI INVILUPPO

P.H. PROGETTAZIONE INFRASTRUTTURE E SISTEMI: Ing. Michele ADAMI

NULLA OSTA ENAC DI PUBBLICAZIONE Prot. 88536 del 20/08/2014

DATA DI EMISSIONE: Ottobre 2014  
 PROGETTISTA: Ing. Pierangelo MARCHESINI  
 SCALA: 1:1000  
 P C - 191